

## 料位高低报警开关

### 传送槽防堵开关



## MTS-200/300 倾斜开关

### SCU-200 控制单元

- 安装方便，维护简单
- 控制单元能与任何倾斜开关连接
- 先进的固态电路
- 能连接多种不同传感器
- 可调延时，防止错误指示
- 焊接钢探测头，坚固可靠
- NEMA 12 或 NEMA 4 外壳
- 可供本安型
- 可供不锈钢探头

## 产品概述

美国伊莱克森 (Electro-Sensors) 倾斜开关是一个包含控制单元和探测头的简单系统，广泛应用在加工行业，用以探测散装物料的有无情况。

典型应用包括：料箱高低位报警、传送槽堵塞检测、破碎机槽物料深度控制、分级筛装料状态检测等。例如，当分级筛正确装料时，探测头垂直为正常或安全状态，过多的物料会托起探测头，使之倾斜并发出报警。当传送带物料正常流动时，探测头倾斜为正常状态，若物料减少会使探测头落下成垂直状态而发出报警。

## 工作原理

**MTS-200/300 倾斜开关探测头**具有坚固的焊接钢结构，密封、防水、防尘、防污，带应力消除电缆。探测头内的水银开关以环氧树脂封装，能抵抗最恶劣的环境条件。当探测头垂直时，触点闭合。当倾斜大约 15 度时，触点打开。触点最大容量为 230 Vac, 17 A。探测器带 2.4 米长的 18 号氯丁橡胶护套双线电缆，适合管道连接或单独接线。

**SCU-200 控制单元**为探测头提供安全的低压电源，通过开关选择探测头倾斜或垂直为“安全”位置，在相反位置时发出报警。同时，还带有 1—99 秒的继电器输出延时，只有当探测头位置持续变化时才能启动报警，防止错误报警，保证了操作的可靠性。在外壳表面有指示 5A 双刀双掷输出继电器“安全/报警”状态的指示灯。该控制单元还具有失效保护，在继电器失效或掉电时立即发出报警。

## 安装指南

探测器可以挂在孔眼上或挂在螺纹管道适配器挂钩上（可选件）。电缆长度可以调节，因此不会影响探测头的倾斜。控制单元可以远程安装在任何地点。接线盒接线如图。

### 挂钩 MTS-20H, MTS-30H:

倾斜开关挂钩可用于 MTS-200/300 探测头，全焊接钢材料，并有螺纹可直接装在 1/2”NPT 导管上。还可提供不锈钢挂钩和探测头。

### 传感器辅助电源:

SCU-200 控制单元有一个传感器输入端，大大拓宽了其适用场合。TB2-1 接线端为传感器提供 12 V 直流电源，可以连接霍尔效应传感器、接近传感器等开放式集电极传感器。这个特性可以广泛用于各种应用场合，当传感器探测到目标时，输出一个可调的继电器输出。

### 延时调节

继电器输出延时功能：1~99 秒可调。用一个小螺丝刀将旋转开关 S2 和 S3 上转到适当的时间间隔。S2 调整是个位的秒数，S3 调整是十位秒数。如，将 S3 调整为 1，S2 为 4，得到的时间间隔为 14 秒。

### 探测头状态开关

当探测头状态开关打到 A 位置：探测头倾斜时，继电器通，绿灯“SAFE”亮。当探测头状态开关打到 B 位置：探测头垂直时，继电器通，绿灯“SAFE”亮。

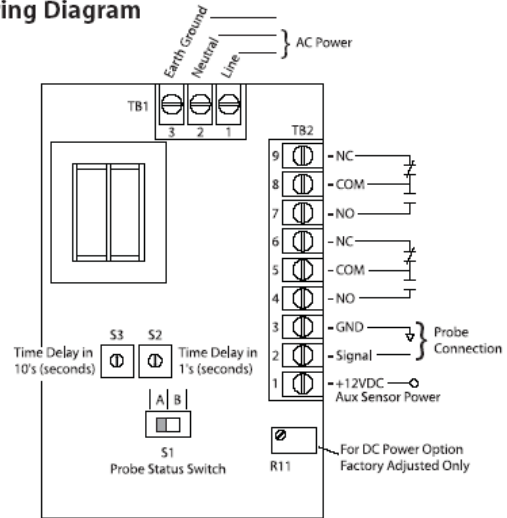
### 标准探测头连接

所有的倾斜开关探测头都应连接到 TB2-2 和 TB2-3 的接线端。

### 可选传感器连接

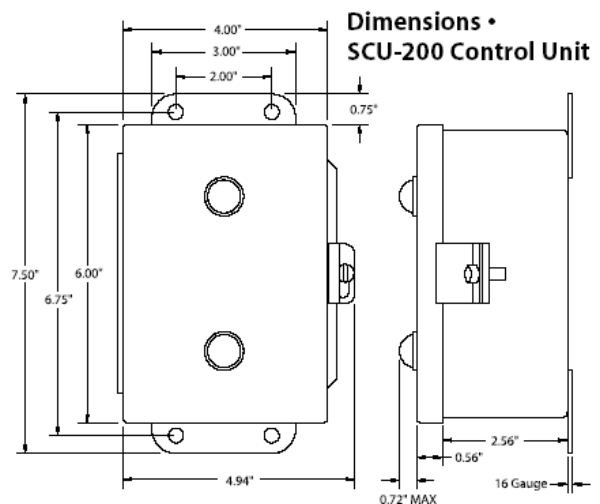
传感器电源 TB2-1，传感器信号 TB2-2，传感器接地 TB2-3。

### Wiring Diagram



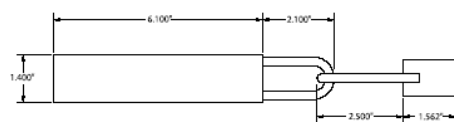
### 产品参数 • SCU-200 控制单元

- 输入功率.....115 Vac ± 10%，50/60Hz  
    可选 230 Vac, 12/24 Vdc
- 探测头信号电压... ± 12Vdc (10k Ω 上拉至 12 Vdc)
- 辅助传感器
- 电源.....+12 Vdc @ 17 mA max.
- 继电器输出.....DPDT Form C 继电器，  
    额定 5 A @ 250Vac 电阻负载
- 继电器状态.....开关选择
- 继电器状态灯.....2 个可替换灯，28 Vac
- 接线.....螺丝接线端，14 AWG max.
- 外壳.....NEMA 12, 152 x 102 x 76 mm  
    NEMA 4 可选
- 工作温度.....0°C ~ 70°C
- 存储温度.....-20°C ~ 70°C
- 可选.....本安型

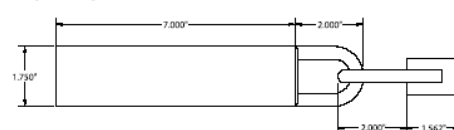


探测头	MTS-200	MTS-300
触点等级	1/7A max. @ 250Vac 单刀单掷 (SPST)	
触点类型	汞	
活动角度	15° ± 5°	
重量	0.5 kgs	2.1 kgs
电缆	2.4 米, 18 号	
	双线, 氯丁橡胶护套	
外壳	钢	

### Standard MTS-200 Tilt Switch with MTS-20H Hanger



### Heavy-Duty MTS-300 Tilt Switch with MTS-30H Hanger



注：可供不锈钢材质。