
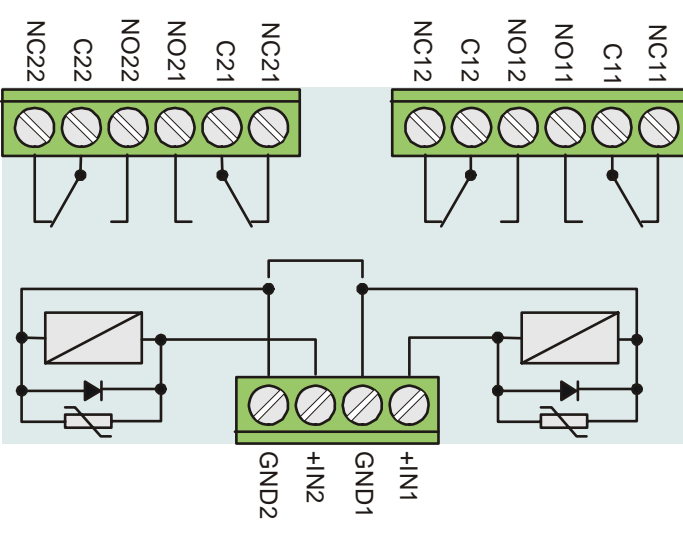


RL 203

Relais-Platine für Tragschienenmontage Relay Module for DIN Rail Mounting *Platine relais pour montage rail DIN*

	<p>Relaistyp : Omron Type of relay <i>Type relais</i></p> <p>Spulenspannung : 24 VDC Coil voltage <i>Tension bobine</i></p> <p>Spulenwiderstand : 1100 Ohm Coil impedance <i>Impédance bobine</i></p> <p>Nennstrom : 21,3 mA Rated current <i>Courant normal</i></p> <p>Ansprechzeit : typ. 15 msec Operate (set) time <i>Delai d'activation</i></p> <p>Abfallzeit typ. : typ. 5 msec Release (reset) time <i>Delai de désactivation</i></p> <p>Kontaktbestückung : 2 x Wechsler Contact arrangement <i>Garnissage contacts</i> 2 x dry changeover 2 x inverseurs</p> <p>Schaltvermögen : AC: 230V / 2A Switching power <i>Puissance de commutation</i> DC: 24V / 3A</p>
 <p>Terminal labels: NC22, C22, NO22, NO21, C21, NC21, NC12, C12, NO12, NO11, C11, NC11, +IN1, GND1, +IN2, GND2.</p>	