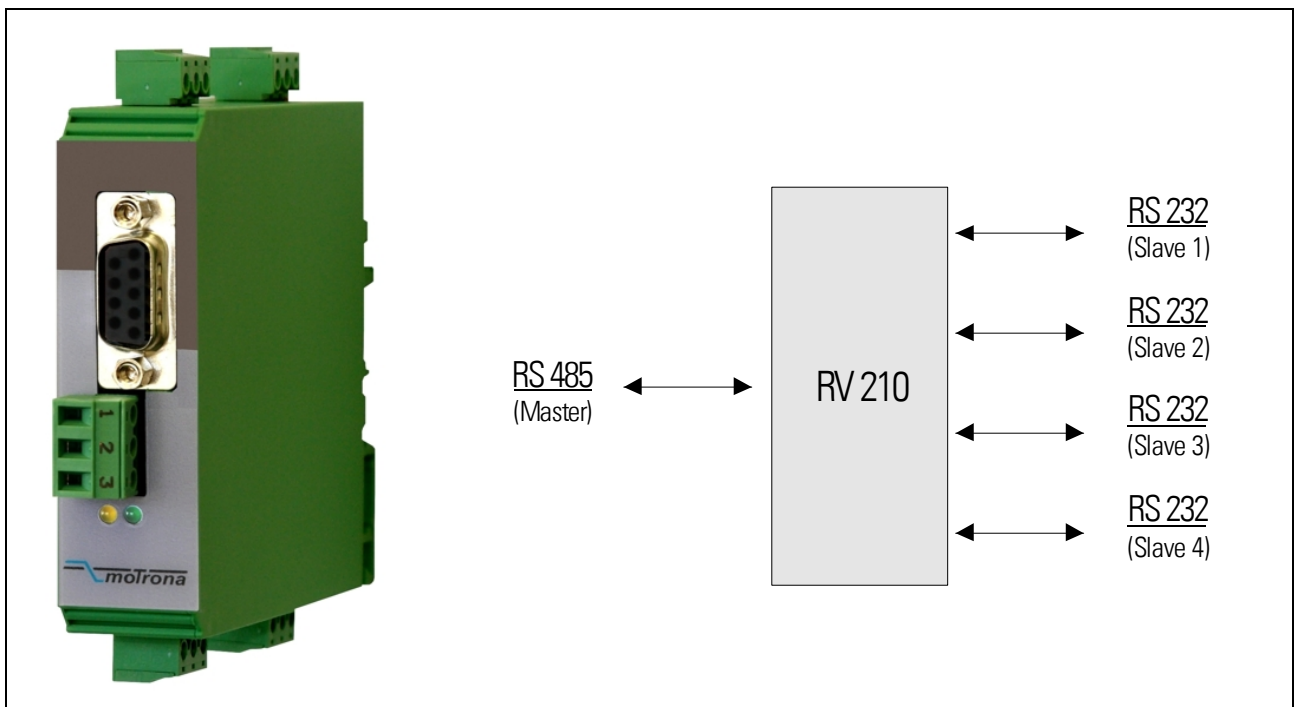


# RV 210

## Communication Splitter

RS 485 ↔ 4 x RS232



Bedienungsanleitung  
*Operating Instructions*  
Manuel d'utilisation

# 1. Verwendungszweck / *Application* / Emploi prévue:

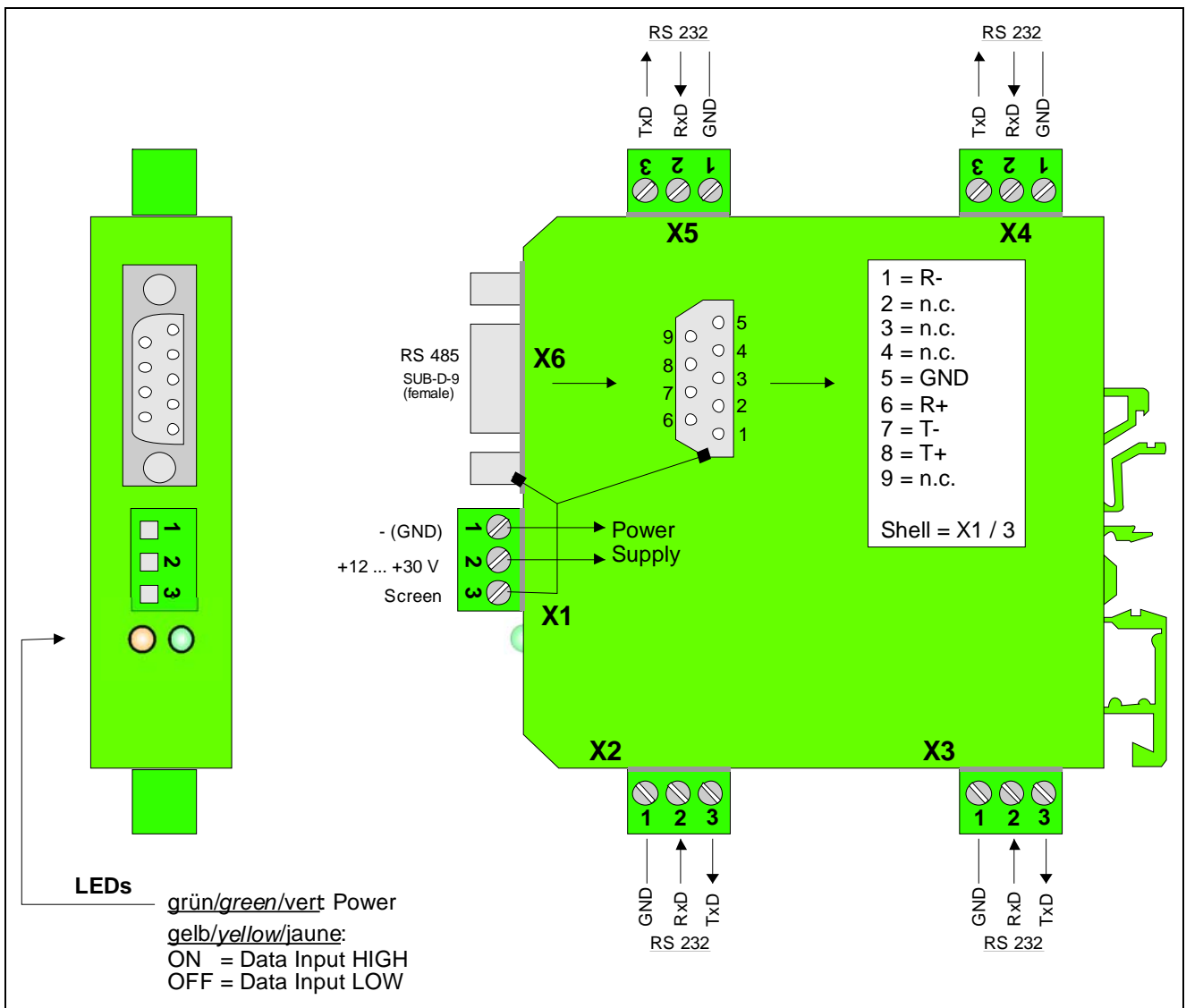
Verteilung einer RS485-Kommunikationsschnittstelle auf 4 Endgeräte mit RS232-Schnittstelle. Die Anwendung setzt voraus, dass jedem der angeschlossenen RS232-Teilnehmer eine individuelle Geräteadresse zugeordnet ist.

*Splitting of one RS485 communication interface to 4 target units with RS232 interface. For use of this unit it is mandatory to assign an individual device addresses to each of the target units.*

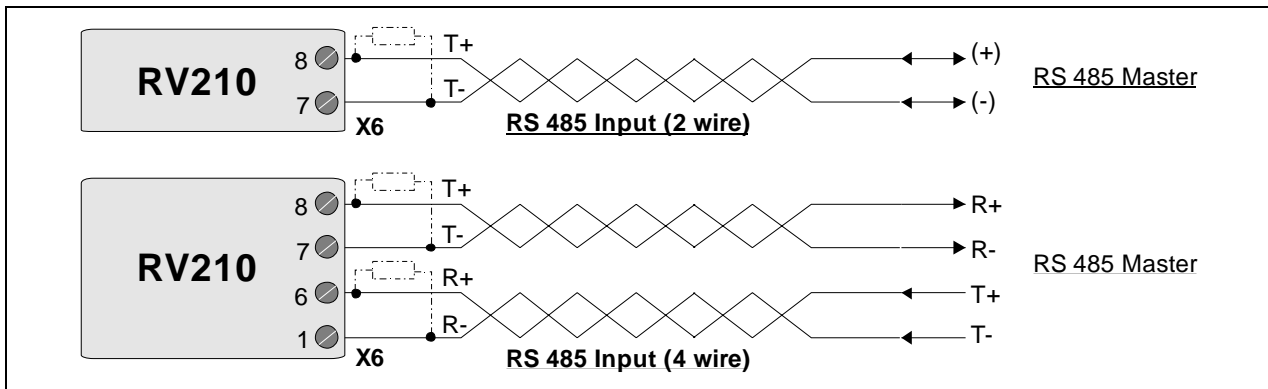
Distribution d'une seule interface de communication type RS485 vers 4 appareils finaux à interfaces RS232. L'application présuppose que chaque des appareils RS232 dispose d'une adresse d'unité individuelle

## 2. Anschluss / Connections / Connexions

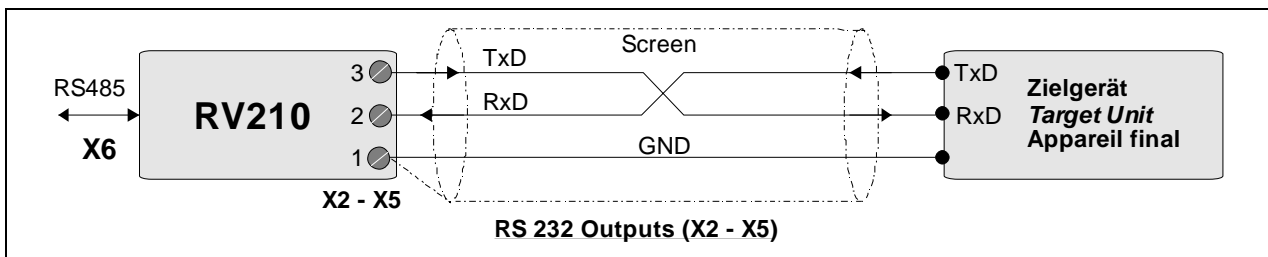
### 2.1. Allgemein / *General* / Général



## 2.2. RS485 (Master)



## 2.3. RS232 (Slaves)



## 3. Technische Daten / Specifications / Données

Versorgung <i>Power supply</i> Alimentation	:	12 ... 30 VDC
Stromaufnahme <i>Current consumption</i> Consommation	:	ca. 20 mA (24 V)
max. Baudrate <i>max. Baud rate</i> Débit en bauds max.	:	250 kBauds
Umgebungstemperatur <i>Ambient temperature</i> Température ambiante	:	Betrieb / <i>Operation</i> / Opération: 0° - +45° C (+32° - +113° F) Lagerung / <i>Storage</i> / Stockage: -25° - +70° C (-13° - +158° F)
Gewicht <i>Weight</i> Poids	:	ca. 100 g
Konformität und Normen <i>Conformity and standards</i> Conformité et normes	:	EMV 2004/108/EG: EN 61000-6-2 <i>EMC 2004/108/EC:</i> EN 61000-6-3 CEM 2004/108/CE:

## 4. Abmessungen / *Dimensions* / Dimensions

