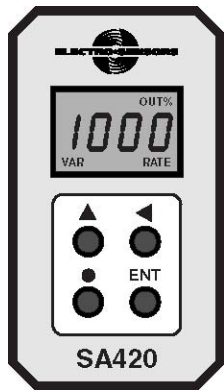


SA420 信号调节器



产品概述

SA 420 信号调节器输出与转轴速度成正比的模拟信号。0—10 VDC 及 4—20 mA 输出信号可用于数字显示, PLC, 图表记录仪, 环路控制, 驱动速度控制器等各种控制和监测设备。SA 420 的传感器输入电路的宽电压量程以及波形灵活性使其能够将霍尔效应传感器, 接近开关, 磁性传感器及各种脉冲发生设备的输入信号转换为模拟输出。

传感器的安装

标准传感器配有一个安装支架和两个锁紧螺母。防爆传感器配有一个开槽安装支架。在安装时应使磁体中心在旋转的过程中始终对准传感头中心。使用脉冲磁盘时, 图1和3中脉冲盘的磁区中心距中心孔的距离B为1-3/4"。传感器与磁盘或拼合环的间隙A距离为1/4" ± 1/8"。通过调整固定默认传感器的螺母或者通过调整防爆传感器在安装支架上的开槽的位置来达到最合适的间隙距离。

脉冲磁盘

使用脉冲磁盘必须在轴末端中心开一个深度为 1/2 英寸的孔 (使用 #21 钻子), 并以 10-32 的 UNF 攻螺纹。使用 Loctite 或类似的粘合剂, 可以使脉冲磁盘更坚固。脉冲磁盘需要紧贴轴末端, 贴纸的一面朝外, 用 10-32 UNF 的螺丝钉及防松垫圈加固。

脉冲拼合环 (可选项)

脉冲拼合环是根据客户要求的转轴的轴径大小定制的, 由两半拼合而成, 由四个帽螺钉加固。脉冲拼合环可以方便地拆下来, 重新安装时, 把两半拼合在一起套在转轴上, 重新插入帽螺钉并用 8 尺磅的扭矩拧好加固。

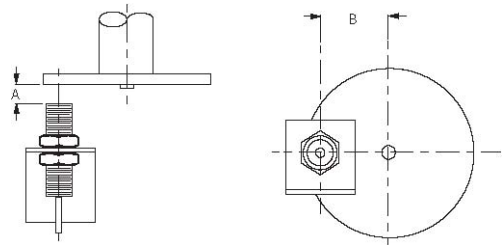


图 1: 标准 906B 传感器和 255 脉冲磁盘

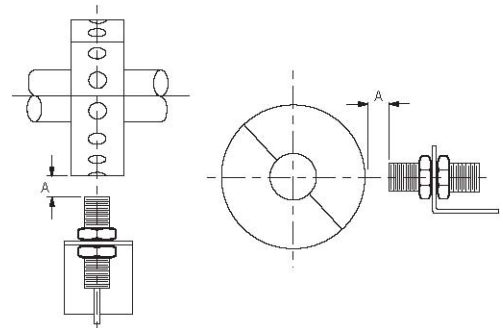


图 2: 标准 906B 传感器和可选脉冲拼合环

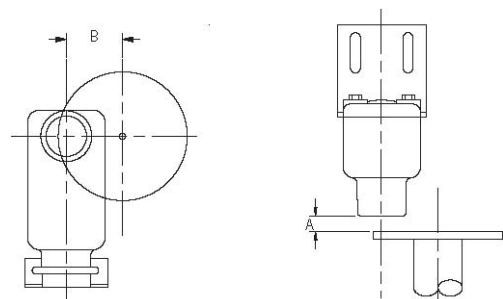


图 3: 907B 防爆传感器和 255 脉冲磁盘

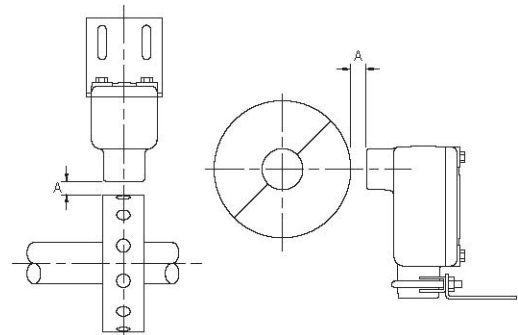


图 4: 907B 防爆传感器和脉冲拼合环

接线图

传感器接线

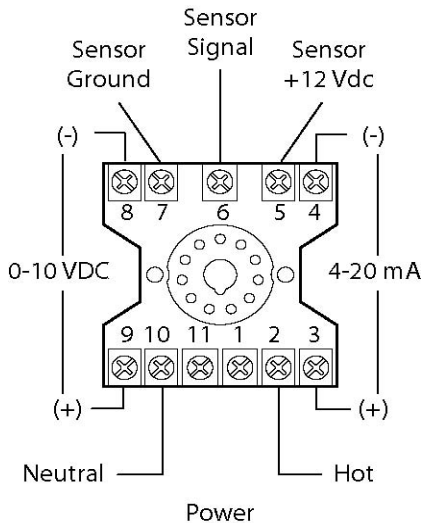
端口	型号 906/907	所有其他 ESI 传感器	磁感应	逻辑电平	ESI 接近开关
电源	红	红	N/C		褐
信号	黑	白	+	信号	黑
接地	白	黑	-	共用	蓝

电源接线

端口	标准 115 VAC	可选 230 VAC	可选 12 VDC	可选 24 VDC
2	火线	L1 火线	(+)正	(+)正
10	零线	L2 火线	(-)负	(-)负

模拟输出接线

端口	4-20mA	端口	0-10VDC
3	(+)高	8	(+)正
4	(-)低	9	(-)负



校准:

通过产品面板上的 4 个按钮来进行调校:

▲ 箭头上按钮: 在校准模式下, 按钮用来改变当前数值(闪烁); 在标准模式下, 按钮用来切换输入频率(赫兹)与输出百分比的显示。

◀ 箭头左按钮: 在 4-20 mA 或 0-10 VDC 校准模式下, 按钮用来移动光标到下一个位置。

● 小数点按钮: 在校准模式下, 按钮用来改变小数点的位置。

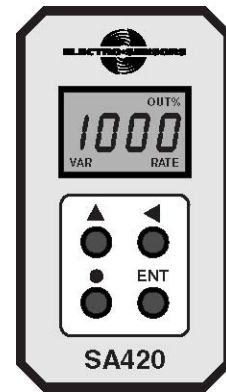
ENT 输入按钮: 输入或退出校准模式。

Variable 1 : 用于设定最大频率值。等于 100% 输出 (10 VDC 或者 20 mA); 4 mA 或 0 VDC 通常等于 0.01 Hz。默认的 variable 1 是 240.0 Hz。当使用标准传感器和脉冲磁盘时, 相当于 8 PPR 下 1800 RPM。最大频率值=(RPM X PPR)/60

Variable 2 : 用于设定传感器输出信号形式。默认设定值是 0。* (所有标准 ESI 传感器都是 NPN 集电极开路输出。)

Variable 2 数值	传感器输出类型
0	NPN *
1	PNP
2	磁感应
3	逻辑电平

Variable 3: 用于过滤模拟量。输入的数值表示要被平均的脉冲数。数值越大, 输出越平稳。数值设置过大会对低速时的测量产生影响。允许范围为 1 到 250, 出厂设定为 8。



校准产品:

按 ENT 按钮一次可进入校准模式。PR1 会显示 1 秒钟, 然后 variable 1 的值将显示。最右边的 variable 1 值会闪烁, 表示当前的数字可以被改变。按 ▲ 按钮可增加闪烁的数字。按 ◀ 按钮可跳到下一个想更改的数字上。● 按钮可让小数点按从右至左的方式变更。当设定完正确的数值后, 按 ENT 按钮存储当前设定同时进入到 variable 2 的设定。此时可根据需要变更传感器的输出方式, 或者直接按 ENT 按钮, 将返回到标准模式。

SA420 尺寸图: (单位: 英尺)

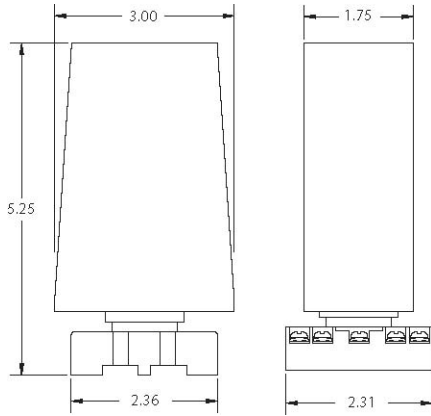


图 6: SA-420

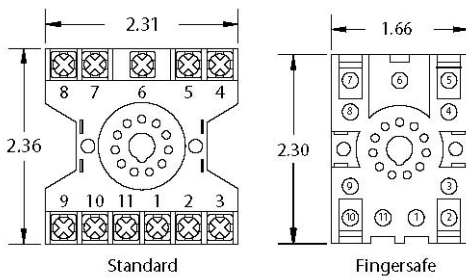


图 7: 端口模块

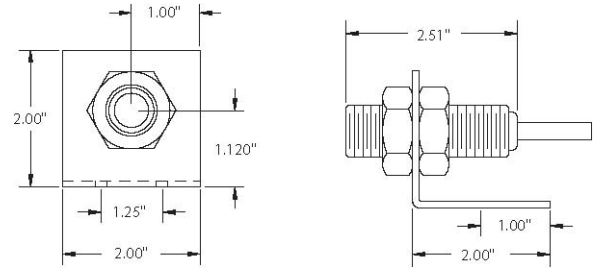


图 9: 标准 906 传感器

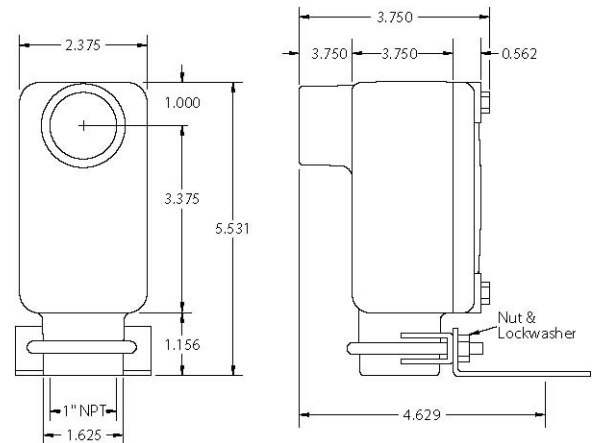
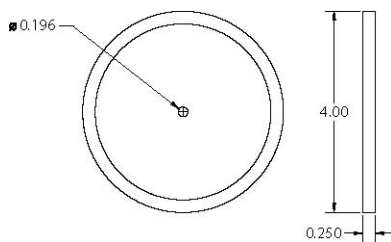


图 10: 防爆传感器



255 脉冲磁盘

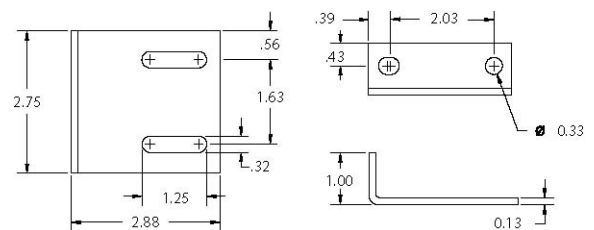


图 12: 防爆传感器安装支架

问题指南:

问题现象	建议解决方法
产品无响应	检查端口 2 和 10 是否有电源。参考第二页图 5
无输出、显示为 0 Hz	检查传感器供电。应该为约 13.6VDC
	检查传感器间隙
	检查传感器输出形式 (Variable 2)
显示错误频率	检查 variable 1 是否频率正确
	检查模拟输出、电压 (VDC) 或电流 (mA) 是否正确
输出不稳定	检查间隙

SA420 产品参数:

输入电压	输入电流	保险丝类型(F2)
115Vac, 60Hz(标准)	2.5 VA	Sloblo.032A 5X20
230Vac, 60Hz(可选)	2.5 VA	Sloblo.032A 5X20
12VDC (可选)	165mA	Sloblo.250A 5X20
24VDC(可选)	135mA	Sloblo.250A 5X20

输入信号	参数
传感器电源	12VDC(不可调)@50 mA max
可调类型	集电极开路 NPN/PNP 逻辑电平 5V, 最小 3V 磁性传感器±50MV
最大振幅	125Vpk-pk Max
频率范围	0.01Hz 到 10kHz
全量程输出最小输入	0.5 Hz = 3.8 rpm at 8 PPR 更低量程请咨询我们。

模拟输出信号	参数
信号类型	0-10VDC, 4-20mA (最大需 500 Ω 电阻)
精度	0-10VDC, 4-20mA 线性 0.1%

阶跃响应时间	参数
输入为 50Hz 及以上	10-90%=50 毫秒
输入低于 50Hz	10-90%=30 毫秒+1/Hz 输入频率

物理/环境	参数
安装	DIN 导轨或者独立安装
工作温度	0°C ~ +60 °C
储存温度	-65°C ~ +125 °C
接线	11 位 DIN 导轨端口模块
DIN 导轨外壳等级	NEMA 1

255 脉冲磁盘 (标准)	参数**
材料	标准: 尼龙 12 (可选: PVC、铝、不锈钢)
尺寸	直径 4"X 厚度 1/4"
工作温度	-40°C ~ +60 °C (尼龙、PVC)
工作温度	-40°C ~ +150 °C (铝、不锈钢)

脉冲拼合环 (可选)	参数**
材料	标准: PVC (可选: 铝、不锈钢)
工作温度	-40°C ~ 60 °C (尼龙、PVC)
工作温度	-40°C ~ 150 °C (铝、不锈钢)

906 传感器 (标准)	参数**
传感器本体	铝 3/4- 16UNF 螺纹
安装支架	钢板
输出形式	NPN 开放式集电极, 最大消耗电流 20mA
线缆	3 线屏蔽电缆, 标准 10Ft 长 (可选 50 或 100 Ft)
工作温度	-40°C ~ +60 °C
感应间隙	1/4" ± 1/8"

907 防爆传感器 (可选)	参数**
 Class I, Div 1, Group D Class II, Div 1, Groups E, F, G UL File: E249019	
安装支架材料	U 型**钢板组件
其他参数	与 906 标准传感器相同

注意: 个别参数可能有变更而无须特别通知
 *如需满足更高或更低范围温度要求, 请与原厂联系。
 **脉冲磁盘、拼合环和传感器的更详细参数, 请与原厂联系或者浏览产品主页。