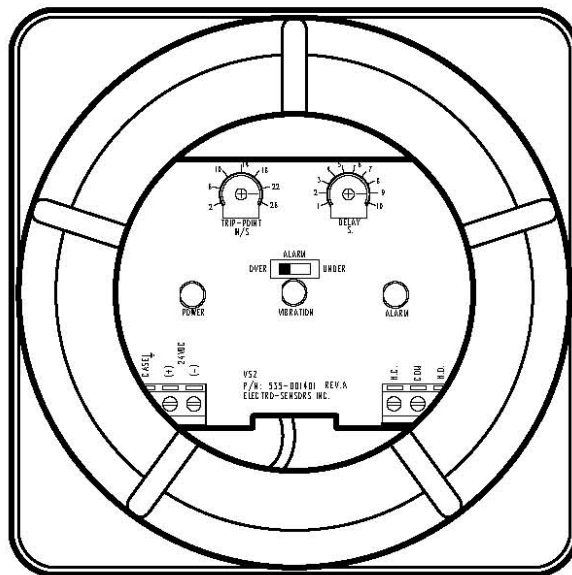


VS2 振动监测仪

用户手册

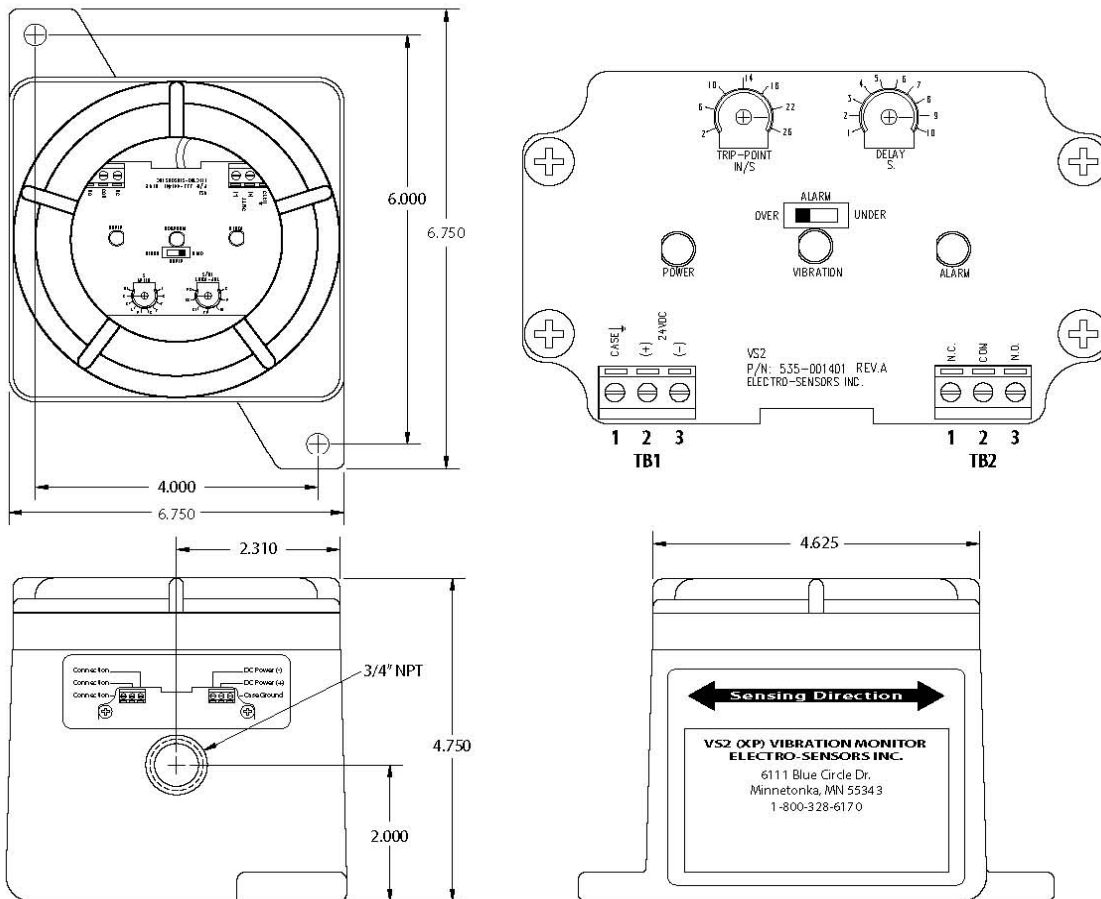


产品描述

VS2(XP)振动监控器将传感器、电路部分和独立的 NPN 或继电器输出整合到一个防爆保护壳中。产品直接安装在设备表面进行监测并当振动级别超过或低于设定值时报警（取决于报警开关设定）。

操作界面/产品尺寸

设定面板和开关都位于外壳内部。更改设定时需移除外盖，完成后重新安装上外盖。
装上外盖状态图（外盖窗口显示）



产品安装

方向：VS2(XP)振动监控器是沿着外壳上传感方向箭头(SENSING DIRECTION)所示轴的方位探测振动，在安装时必须确保箭头方向与振动方向一致。

安装：坚固、紧密的连接对于任何振动检测装置都是必要的。任何松动或谐振都可能会引起误差。因此，VS2 (XP) 系列必须牢牢地固定在光滑的平面上。

端口连接方式

电源		输出 (NPN 输出选项)		(继电器输出选项)
TB1-1	Case	TB1-1	Emitter	继电器 N.C.
TB1-2	DC Power(+)	TB1-2	Collector Protection Cathode	继电器 Common
TB1-3	DC Power(-)	TB1-3	Collector	继电器 N.O.

产品操作

电源指示灯 (绿色)指示 VS2 电源情况

振动指示灯 (绿色)指示振动级别在或低于最小可测级别 (2 英寸/秒 名义)

警报指示灯 (红色)指示警报状态

注意: 警报是非闭锁的---警报状态仅在振动级别处于警报级别时持续。

超振/低振警报开关.....根据所需功能选择警报类型

超振: 当振动级别高于设定点级别时报警

低振: 当振动级别低于设定点级别时报警

触发点设定.....以英寸每秒 RMS 来设定触发点

报警延时设定.....设定报警延时秒数

当振动达到报警级别时, 警报会在设定秒数后响起。同时要求这种振动状态要一直保持至少设定的秒数警报才会响起。

NPN 输出选项.....独立 NPN 输出用于失效保护设备操作 (NPN 输出需接通电源且非警报状态)

工作条件如下:

当 VS2 接通电源且在非警报状态下时开启

当 VS2 未接通电源或在警报状态下时关闭

继电器输出选项.....独立的 SPDT 继电器输出用于失效保护设备操作 (继电器输出输出需接通电源且非警报状态)。工作条件如下:

N.C. 当 VS2 接通电源且非警报状态下, COM 断开 (激活)

当 VS2 未接通电源或在警报状态下, COM 接通 (失效)

N.O. 当 VS2 接通电源且非警报状态下, COM 接通 (激活)

当 VS2 未接通电源或在警报状态下, COM 断开 (失效)

产品设定

将 VS2 (XP) 紧固安装, 移除外盖, 接通 24Vdc 电源*。按照以下步骤操作:

1、 根据需求设定超振/低振警报

2、 设定触发点。如果已知预警频率值, 设定到该值; 如果未知, 则可根据设备输出电流来进行调整。参照以下范例 (报警设定为超振):

a. 将报警延时设定到最小值 (1 秒)

b. 启动要监测的设备。注意: 电源指示灯应亮起, 指示振动高于 VS2 的最低可测级别 (2 in/s)。等待所有的瞬时振动消失

c. 慢慢增加触发点的值直到警报灯变暗 (如果已经亮起的话)

d. 慢慢减少触发点的值直到警报灯开始亮起。这个值就是当前所设定的振动报警级别。注意: 上 2 步可能需要重复进行, 当响应时间是 1 秒时缓慢调节触发点的值

e. 增加触发点的值到与当前振动级别成比例的值。例如: 假设当前振动级别是 10 in/s, 想设定高于该值的 40%, 将触发点的值设定到 14 in/s

3、 设定报警延时。同样需要反复调试, 取决于瞬时振动何时消失

4、 重新盖上外盖

*注意: 产品从接通 DC 电源到开始工作其间有 10-15 秒左右的延迟时间 (为了让内部电路开始工作)

